



# DGS-XY 系列

- ▶ 双轨堆叠XY平台
- ▶ 高速度, 高加速度
- ▶ 高精度, 高刚性
- ▶ 标准化设计
- ▶ 货期响应快

## DGS-XY

参数规格		单位	DGS-XY-S-L100-U100	DGS-XY-S-L200-U200	DGS-XY-S-L300-U300	DGS-XY-S-L400-U300
有效行程		mm	100×100	200×200	300×300	400×300
最大加速度		m/s <sup>2</sup>	3	3	3	3
最大速度		m/s	2	2	2	2
电机	下轴	-	AUM3-S4	AUM3-S4	AUM3-S4	AUM3-S4
	上轴	-	AUM3-S2	AUM3-S2	AUM3-S2	AUM3-S2
持续推力 / 峰值推力	下轴	N	113 / 578	113 / 578	113 / 578	113 / 578
	上轴	N	57 / 289	57 / 289	57 / 289	57 / 289
重复性		μm	±1	±1	±1	±1
正交度		arc sec	10	10	10	10
平台重量		kg	29	34	39	42
空载运动质量	下轴	kg	19.0	21.0	24.0	24.0
	上轴	kg	2.9	2.9	2.9	2.9
材料		-	铝合金	铝合金	铝合金	铝合金

注：  
 ● 表格中速度，加速度和空载运动质量会因客户应用和需求变化。  
 ★ 特殊环境要求，可定制，请联系cust-service@akribis-sys.cn。

## 订购规则 (OPN)

**DGS1 S 01 01 U25 U17 A73 1 A 1**

型号：

DGS1: 由DGL堆叠而成

盖板：

S: 标准 (本色氧化)  
 T: 标准 (黑色氧化)  
 C: 传统 (本色氧化)  
 D: 传统 (黑色氧化)  
 B: 防护罩

下轴行程：

01: 100mm  
 02: 200mm  
 03: 300mm  
 04: 400mm

上轴行程：

01: 100mm  
 02: 200mm  
 03: 300mm

下轴电机：

U25: AUM3-S-S4-J (峰值推力: 578.0N)  
 U26: AUM3-S-S4-K (峰值推力: 578.0N)  
 U27: AUM3-P-S4-J (峰值推力: 578.0N)  
 U28: AUM3-P-S4-K (峰值推力: 578.0N)

接头：

1: 飞线  
 2: DSUB

线长：

A: 0.5m  
 B: 3.0m

栅尺：

1: 钢带, 11ppm/K

编码器：

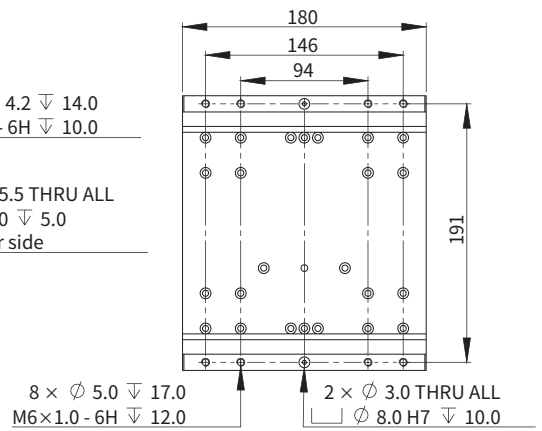
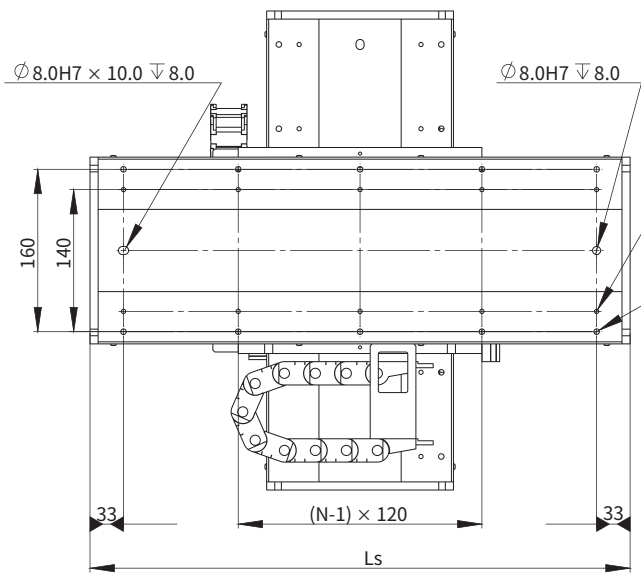
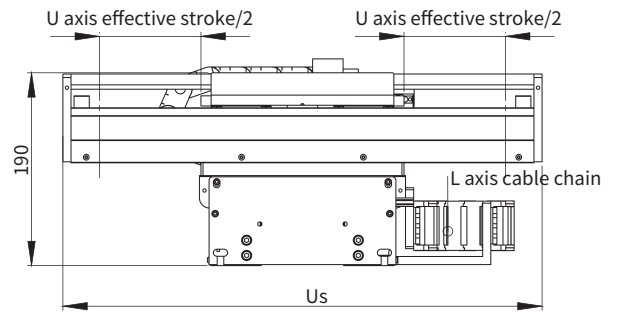
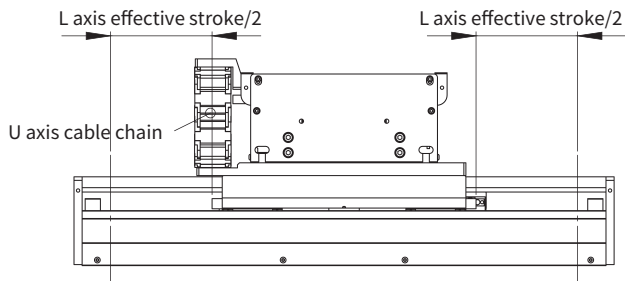
A73: ABA50E EnDat2.2 (0.05μm)  
 A71: ABA50M Mitsubishi (0.05μm)  
 R2F: Quantic (0.5μm)  
 R2H: Quantic (0.1μm)  
 A9F: ABI51D (0.5μm)  
 A9H: ABI51D (0.1μm)  
 AAA: ABI52 (SINCOS)

上轴电机：

U17: AUM3-S-S2-J (峰值推力: 289.0N)  
 U18: AUM3-S-S2-K (峰值推力: 289.0N)  
 U19: AUM3-P-S2-J (峰值推力: 289.0N)  
 U20: AUM3-P-S2-K (峰值推力: 289.0N)

注：  
 ① 标准行程递增100mm。如需其他选项，请联系我们的销售工程师。

## 尺寸图



Customer payload mounting interface

下轴有效行程	上轴有效行程	下轴总长 $L_s$	上轴总长 $U_s$	N
100	100	432	372	3
200	200	532	472	3
300	300	632	572	5
400	300	732	572	5

注:

- 可提供其他行程及不同行程组合。
- 平台带有软限位和硬限位。
- 表格中尺寸单位为毫米。